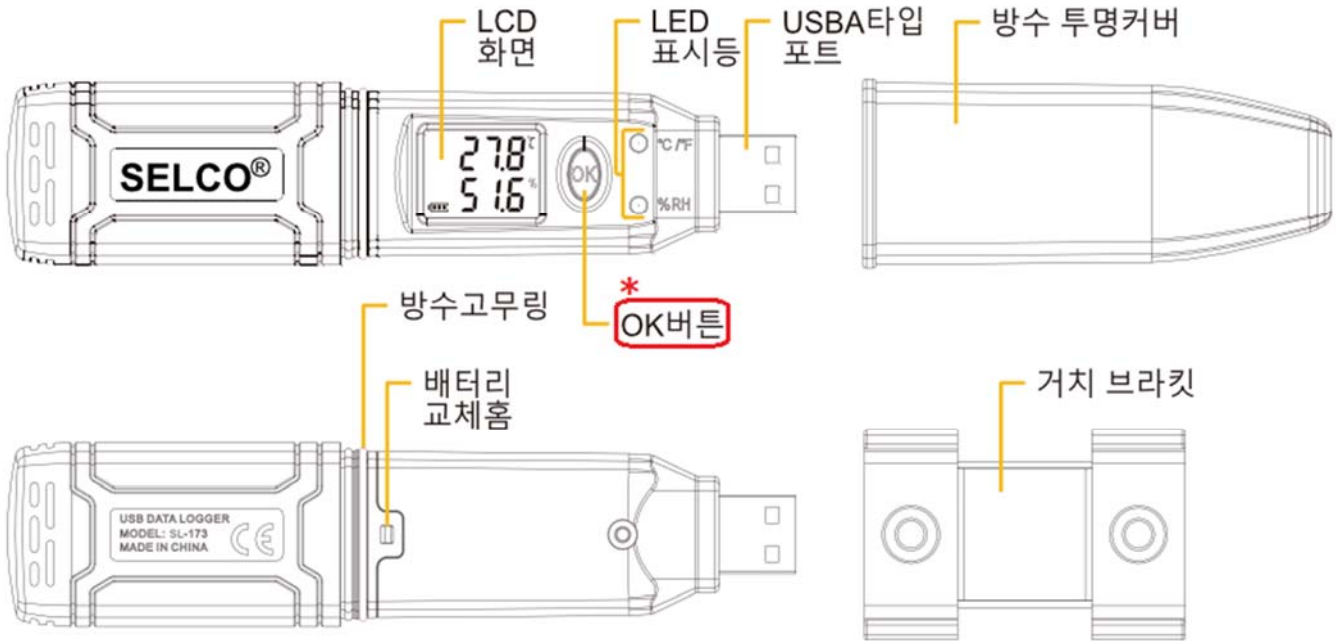


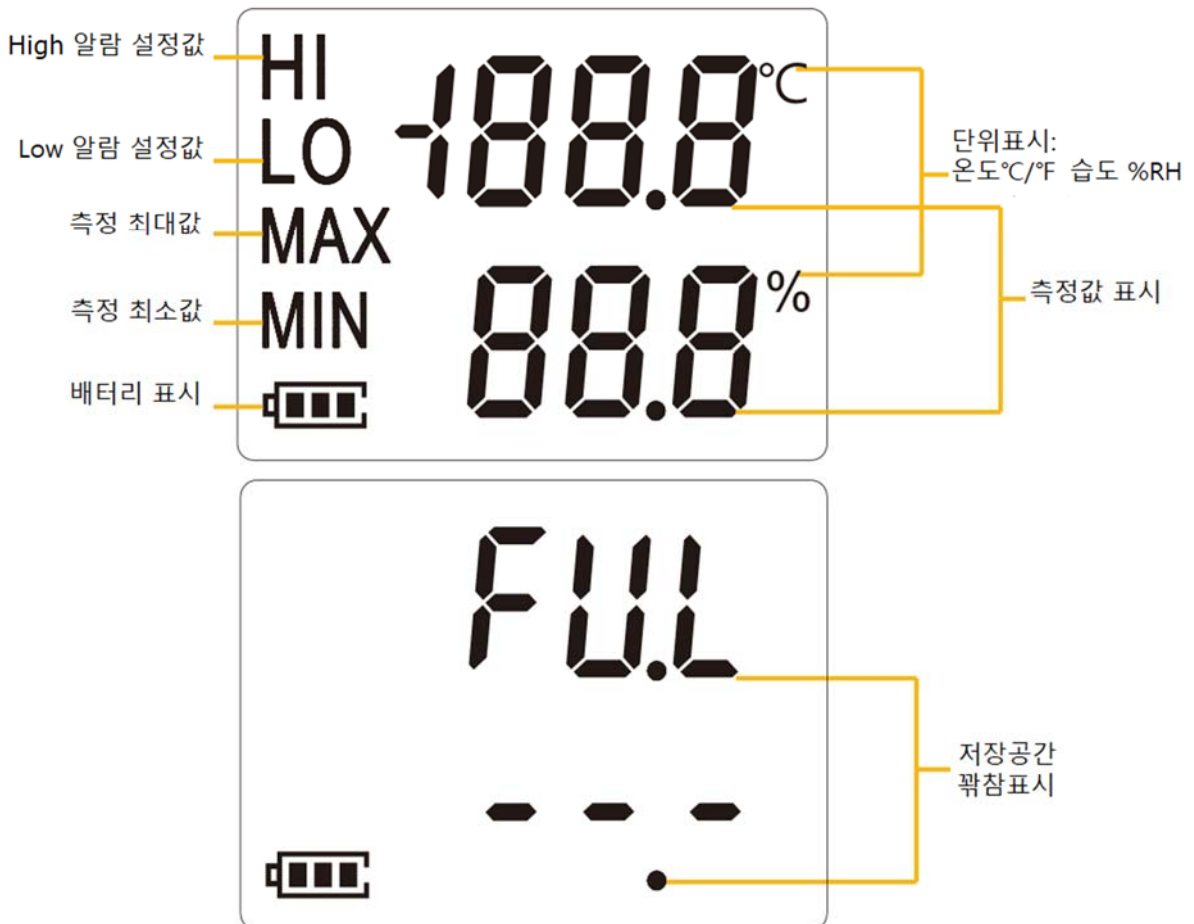
1. 제품 본체

1.1 각부 명칭

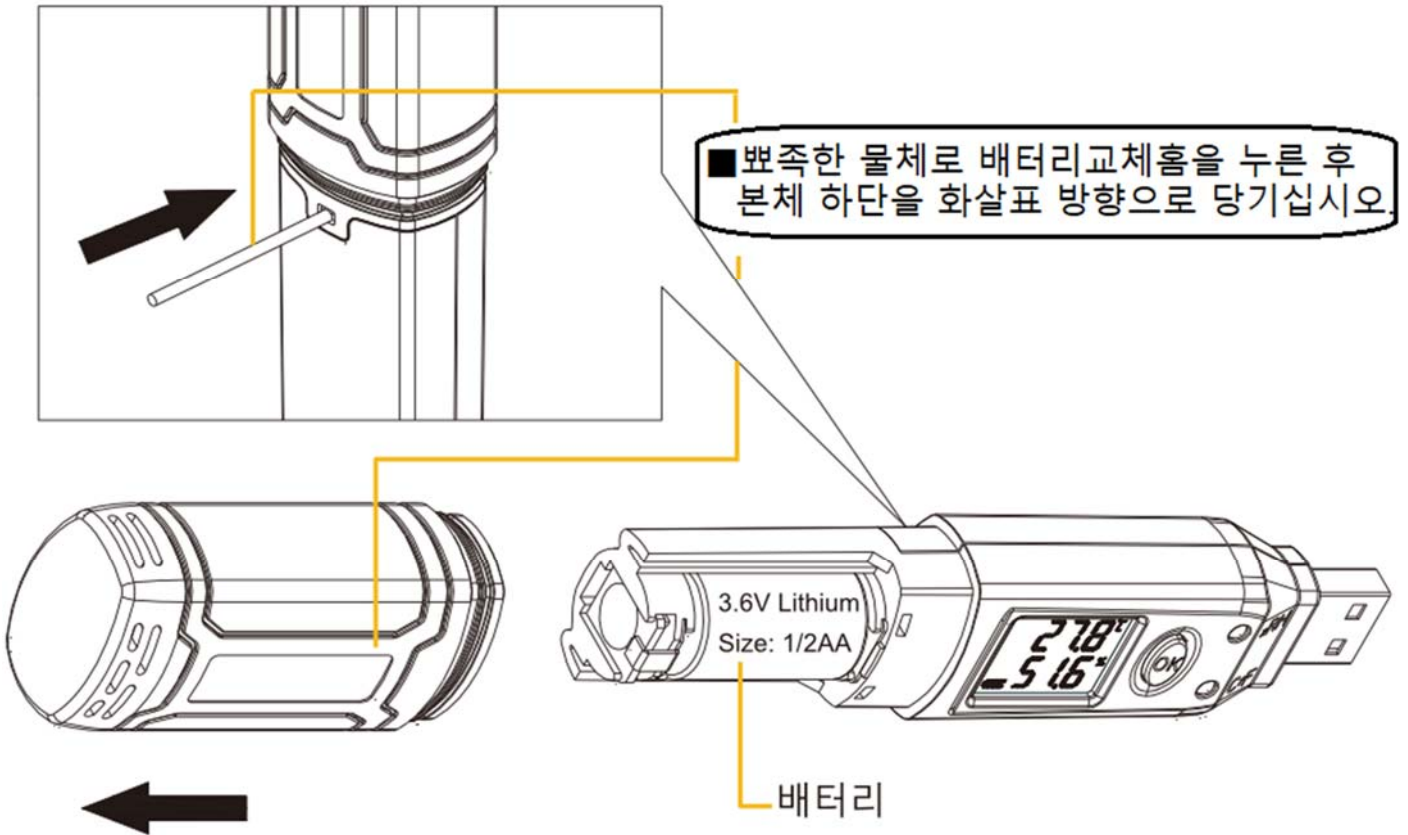
* OK버튼 5초정도 눌러서 전원을 켜거나 끕니다.



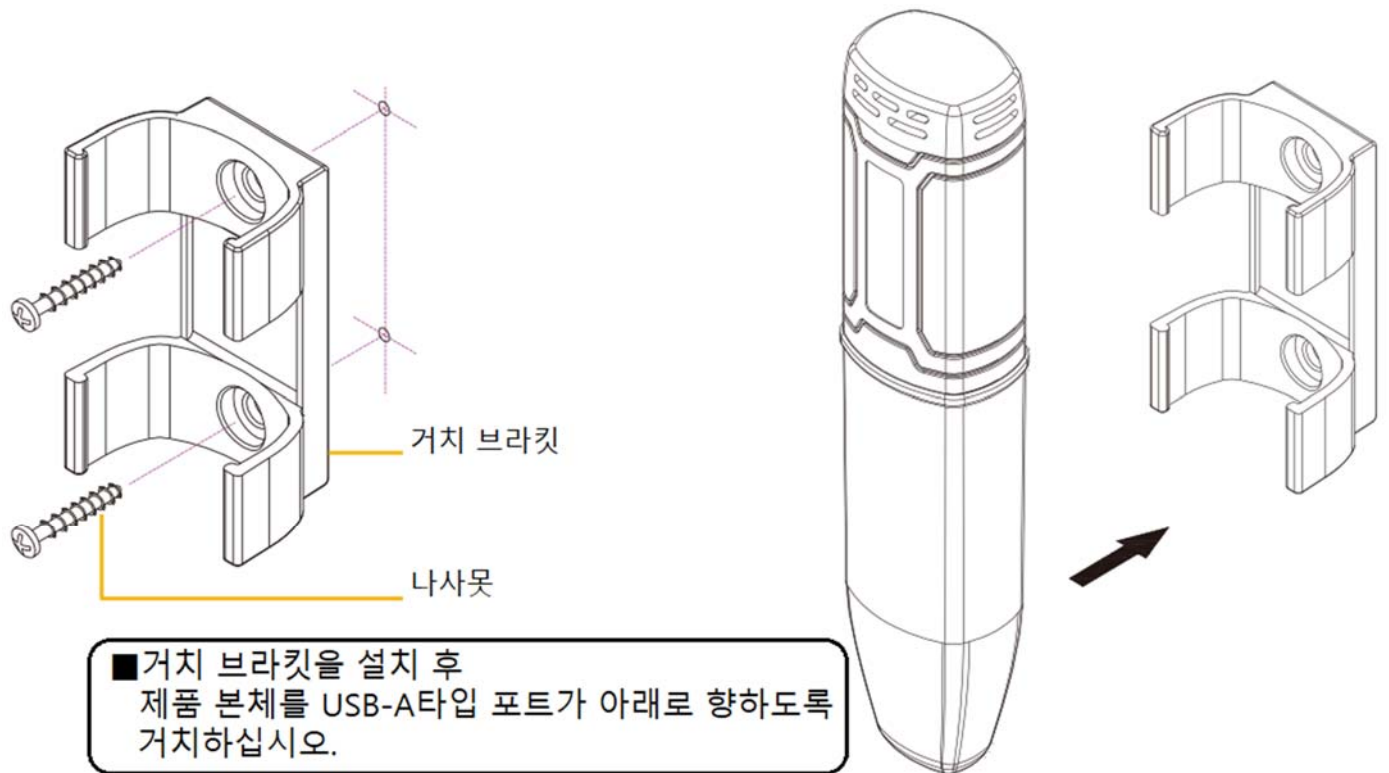
1.2 LCD화면 표시



1.3 배터리 교체



1.4 거치 방법



2. 소프트웨어: 로그프로(Logpro)

2.1 Logpro 드라이버 파일 설치

- 1 'Logpro 1.39.zip'파일을 다운받은 후 압축을 풉니다.[www.kmytechshop.co.kr 의 기술자료실]
- 2 드라이버 파일 설치:
PC에 설치된 로그 'Logpro1.39/CH341SER Drive Program'폴드의 'CH341SER[64bit].EXE' 실행.

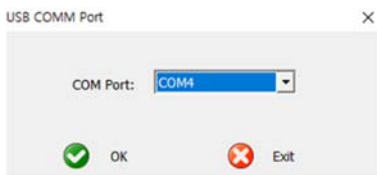
2.2 본체(데이터로거) 환경 설정

- 1 본체를 PC에 연결.
- 2 PC에 설치된 로그프로(LogPro.exe)를 실행하십시오. [경로: Logopro 1.39/]
- 3 ③을 클릭하면 'Connect' 를 클릭하면 아래와 같은 화면이 표시됩니다.
- 4 ④에 표시된 설정값을 필요할 경우 조정합니다. [조정가능항목 ' * '표시 참조]
- 5 ⑤를 클릭하면 조정된 설정값과 시간이 동기화됩니다. 단, 시간은 PC의 시간으로 본체가 동기화됩니다.
- 6 ⑥를 반드시 클릭하시고 본체와 PC를 분리하십시오.

영어 또는 숫자 특수기호는 불가.
본체 라벨과 일치 [10개의 문자]
* 인터발 설정 [2초~86400초]
온도 표시 단위 [*] [°C/°F]
* 전원이 켜진 후부터 바로 측정시작
* CH1: 온도의 High / Low 알람 설정
* CH2: 습도의 High / Low 알람 설정

2.3 본체(데이터로거)의 저장데이터 다운로드

- 1 본체와 PC를 연결 후 Connect를 클릭하고
아래 창이 뜨면 'OK'를 클릭한 후

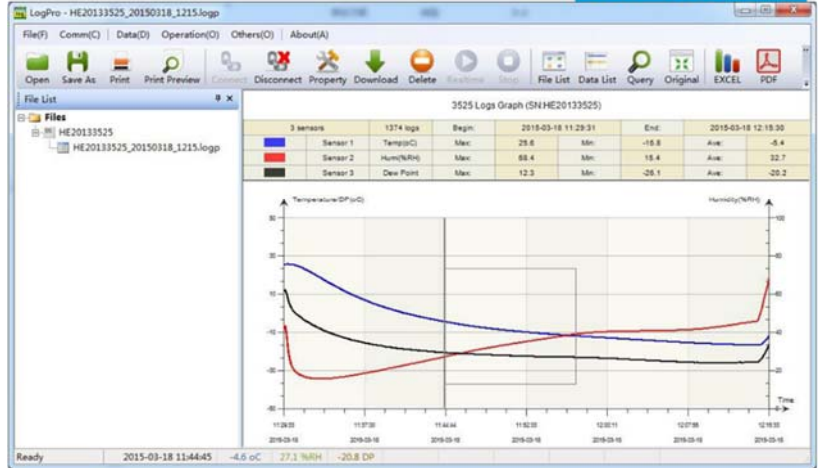


- 2 Download를 클릭하면
본체의 모든 데이터가 자동으로 PC로 다운로드 및 백업됩니다.

'Download'를 클릭하면 모든 데이터가 자동으로 다운로드 및 백업됩니다.

2.4 PC 데이터 관리

PC로 데이터가 다운로드되면
그래프 화면이 표시됩니다.



1 'Data list'를 클릭하면
화면 왼쪽에 데이터 리스트가 표시됩니다.

2 데이터 내보내기

EXCEL 또는 PDF 포맷

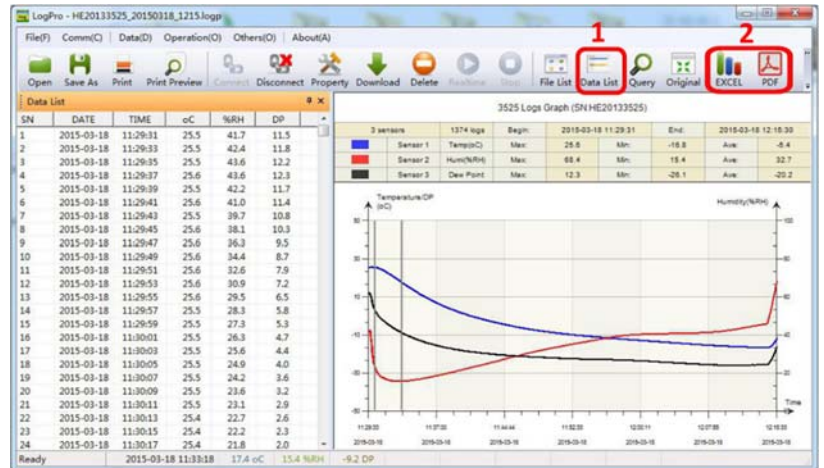


데이터 리스트 내보내기

BMP포맷: 그래프

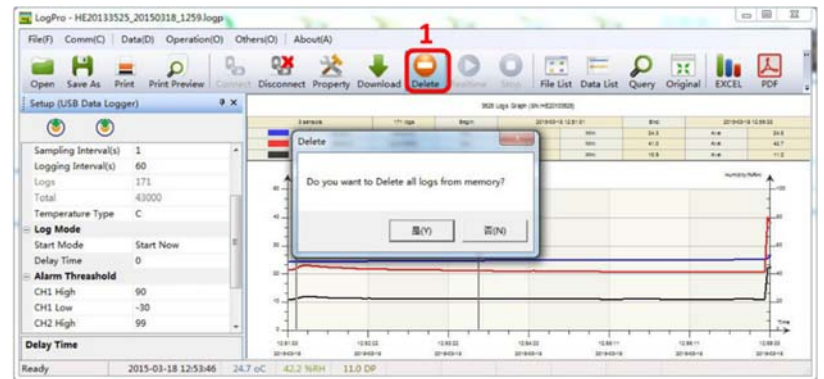


그래프 내보내기



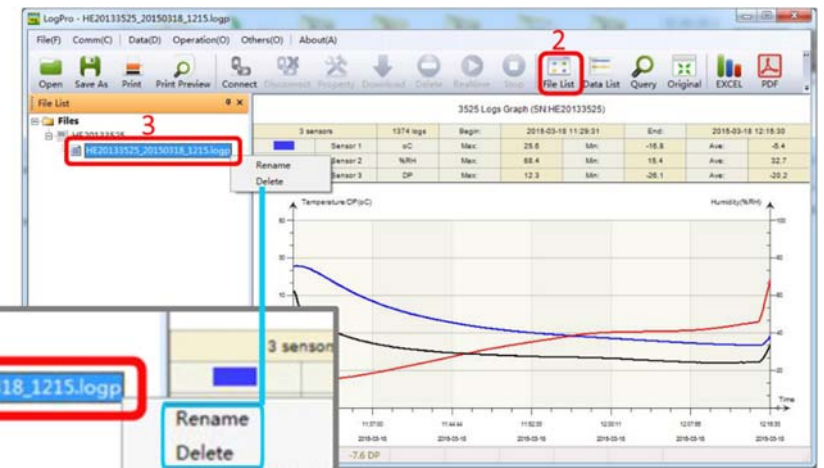
2.5 본체(데이터로거) 데이터 관리

1 'Delete'를 클릭하면
본체에 저장된 모든 데이터가 삭제됩니다.



2 'File List'를 클릭한 후

3 오른쪽 마우스버튼을 더블클릭 후
해당 데이터를 불러옵니다.



왼쪽 마우스 버튼을 누르면
팝업창이 오른쪽에 뜨고
'Rename' 또는 'Delete'합니다.