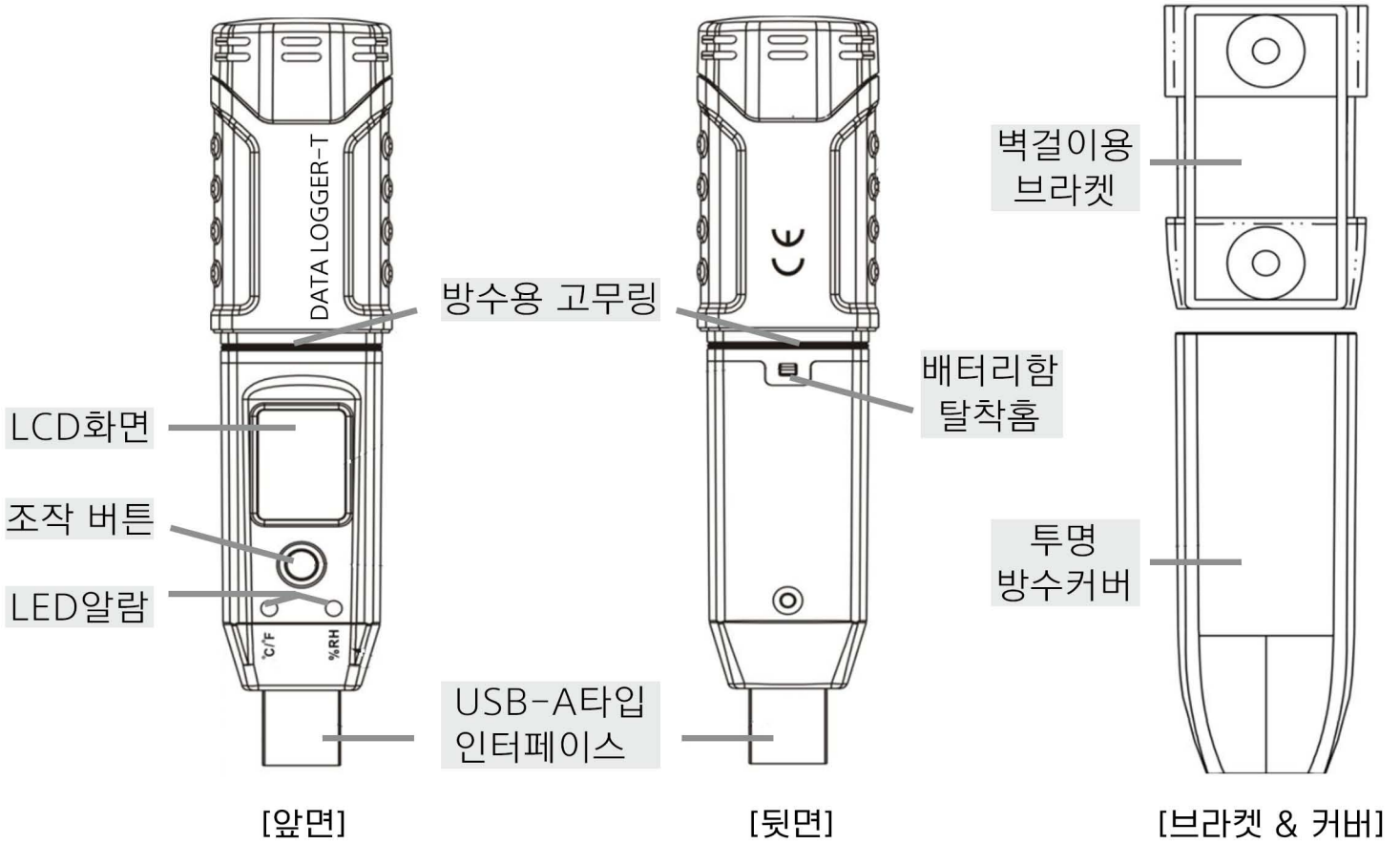


## 1. 각 부 명칭

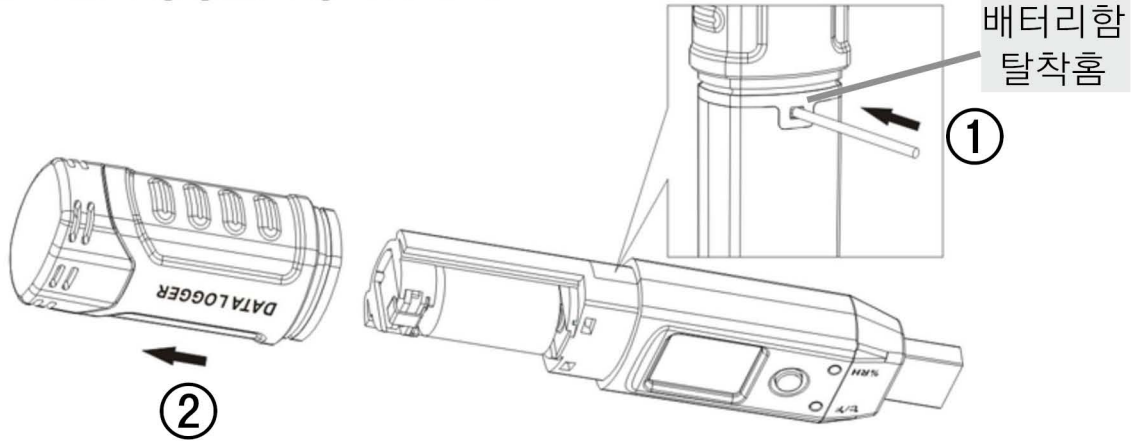


## 2. LCD 화면



### 3. 배터리 교체

- ① 뾰족한 물체로 배터리함 탈착홈을 누른 상태에서
- ② 본체하단을 화살표 방향으로 당기십시오.



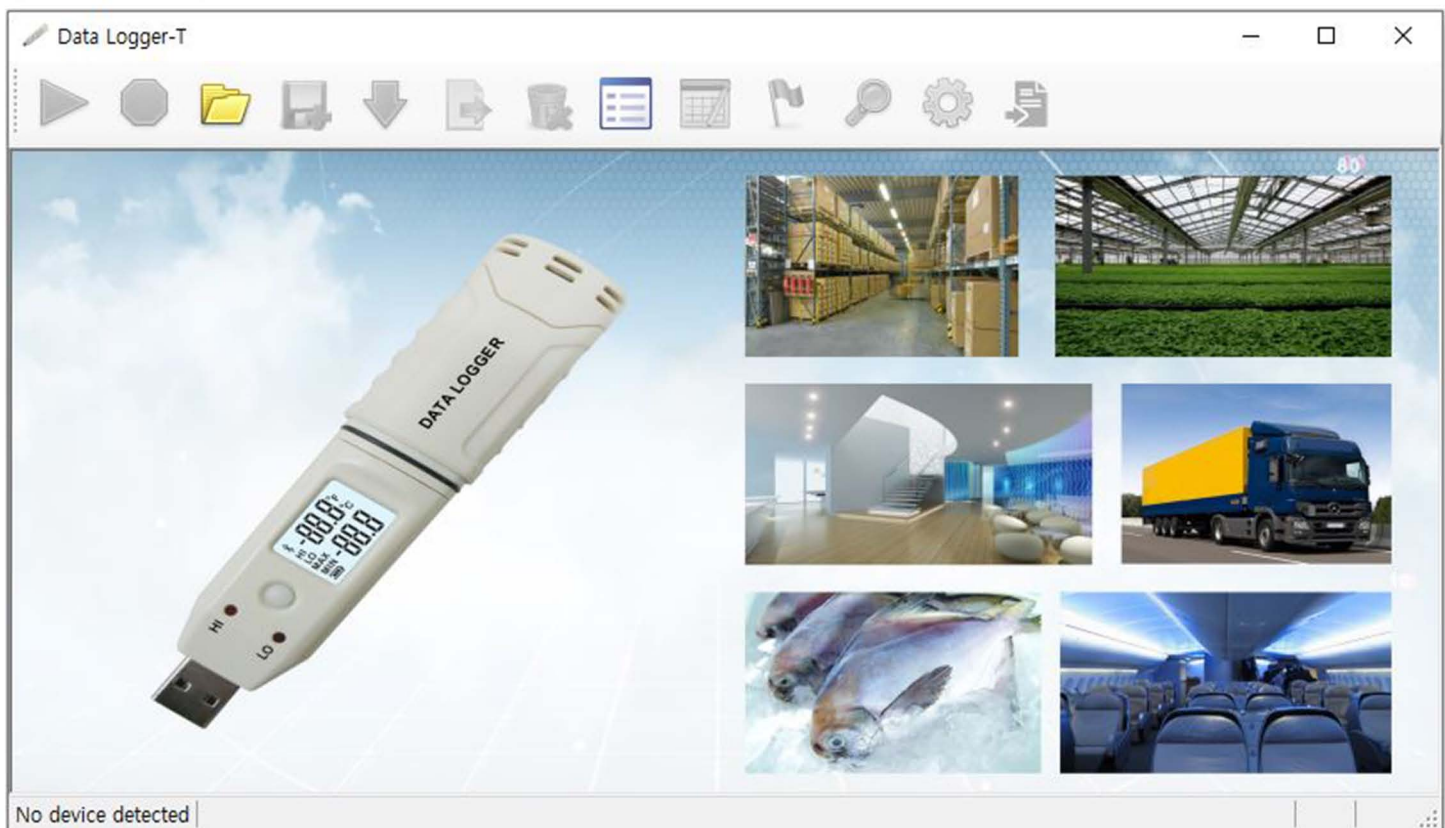
### 4. 데이터로거 소프트웨어(Data Logger-T)

#### 4.1. 설치환경

- 윈도우OS만 지원합니다.
- 본체와 PC 연결: USB-A타입 인터페이스

#### 4.2. 소프트웨어 설치

- 제공된 CD 또는 파일을 다운로드 받아서 설치합니다.



## 4.3. 소프트웨어 사용법



### ① 연결 및 연결해제: 본체 + PC



본체와 PC 연결 후 설치된 소프트웨어를 실행하신 후 상단 오른쪽의 “Start” 아이콘을 클릭하시면 본체와 PC가 연결됩니다.



연결된 상태에서 상단 오른쪽에서 두번째 “Close” 아이콘을 클릭하시면 연결이 해제됩니다. 이 후 본체와 제품을 분리하시면 됩니다.

### ② 데이터 저장(Save)



연결 상태에서 “Save” 아이콘을 클릭하시면 본체의 데이터가 PC의 프로그램 폴더로 저장됩니다.

※ 저장포맷: “.jmy”포맷

저장위치: Data Logger-t/src/\*.jmy

### ③ 데이터 다운로드(Download) 및 출력(Export): 본체 » PC



다운로드(Download): “.mdb” 포맷으로 데이터를 원하는 위치에 저장합니다.



출력(Export): “.scv” 포맷으로 데이터를 원하는 위치에 저장합니다.

### ④ 데이터 삭제: 본체



“Delete” 아이콘을 클릭하시면 본체에 저장된 데이터가 삭제됩니다.

### ⑤ 데이터로거 설정: 본체 « PC



“Configure” 아이콘을 클릭하신 후 아래 항목을 설정하시면 됩니다.

※ 설정 항목

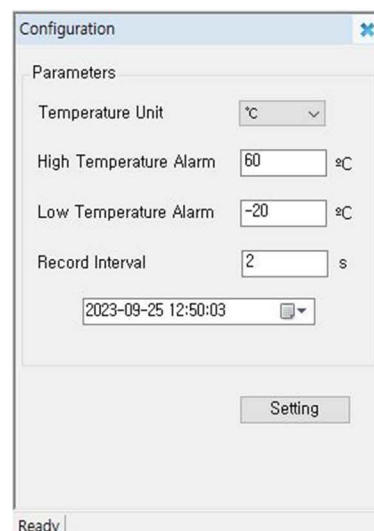
Temperature Unit(온도단위)

High Temperature Alam(하이알람)

Low Temperature Alam(로알람)

Recored Interval(저장 인터벌): 초단위

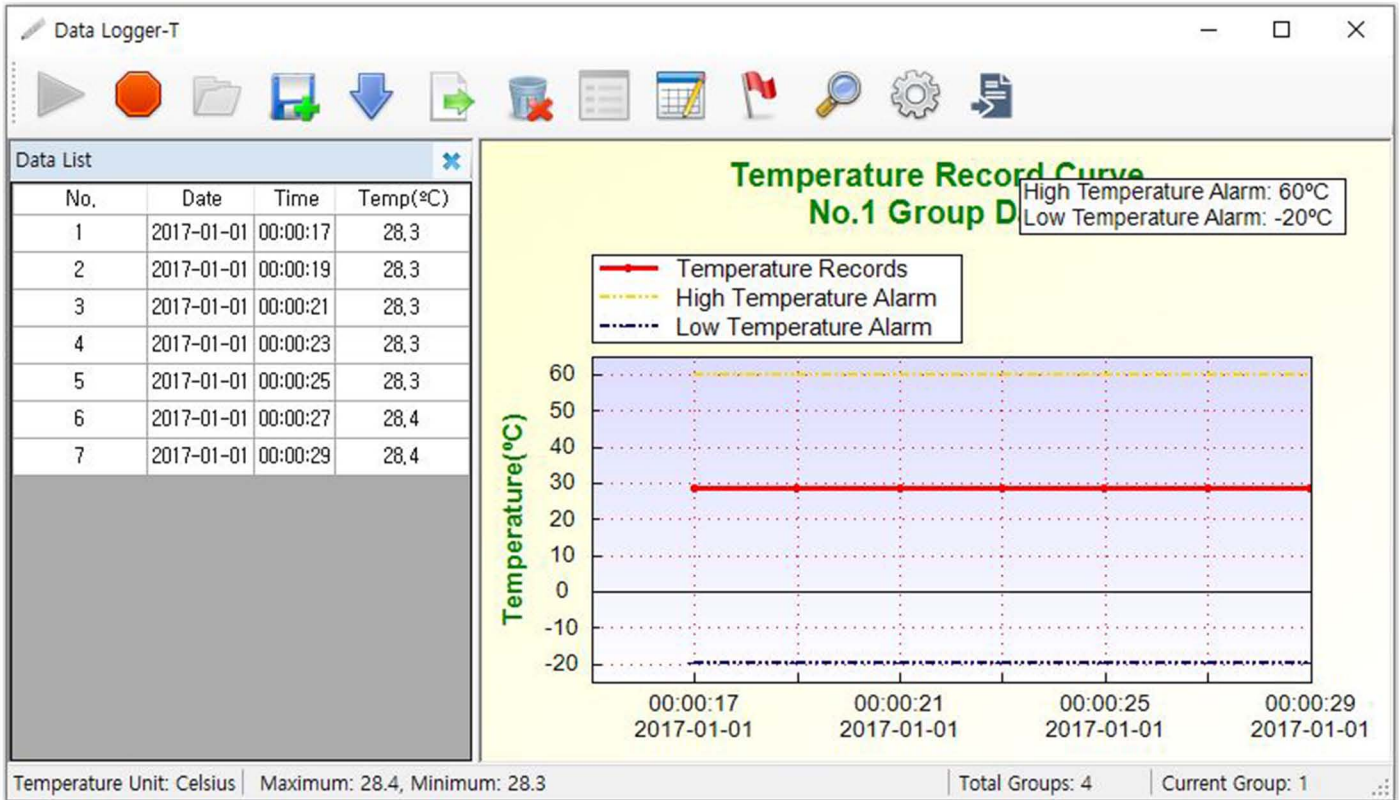
날짜 및 시간



⑥ 데이터 목록(Data list)



“Data list”아이콘을 클릭하시면 데이터의 내역과 그래프를 보여줍니다.



⑦ 파일 목록(File list): 본체와 PC 연결전 메뉴 항목



“File list”아이콘을 클릭하시면 파일 목록을 보여줍니다.  
각 목록을 클릭하시면 “Data list”으로 넘어갑니다.

