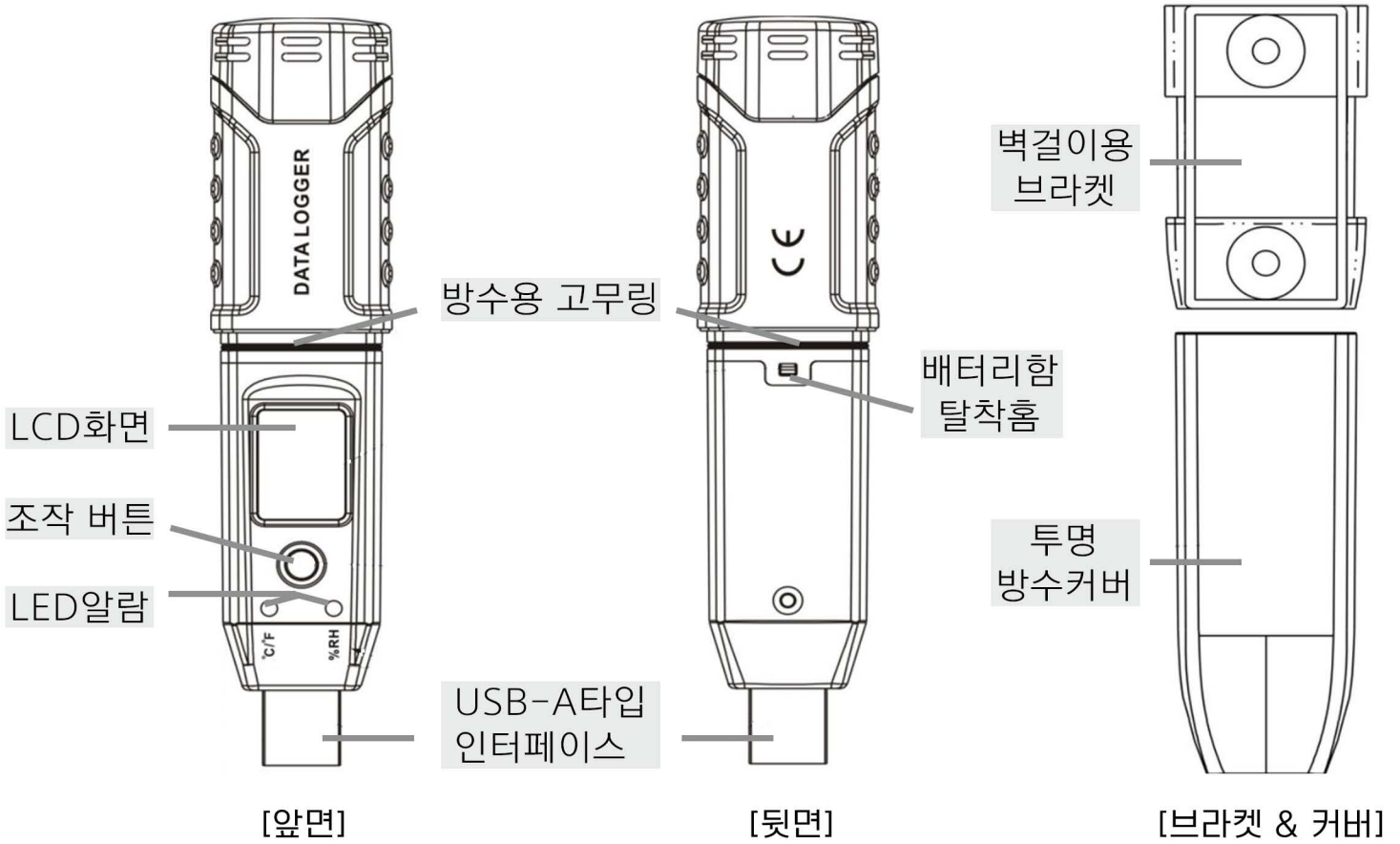
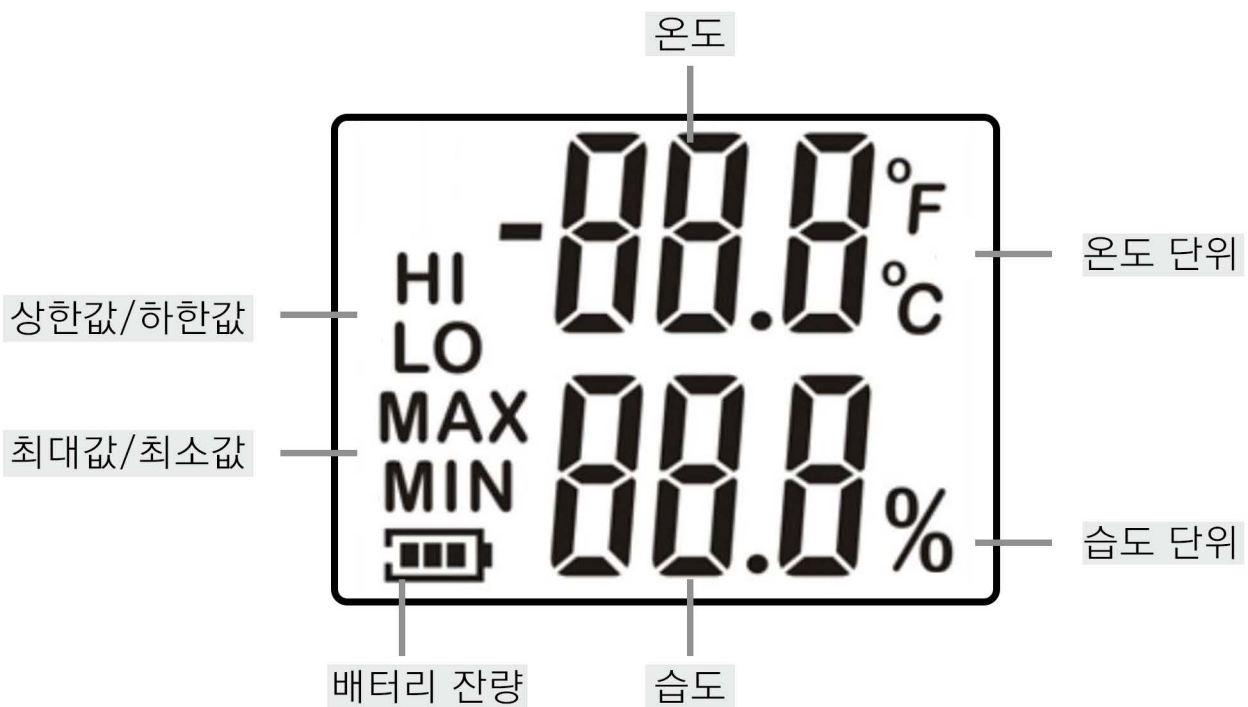


1. 각 부 명칭

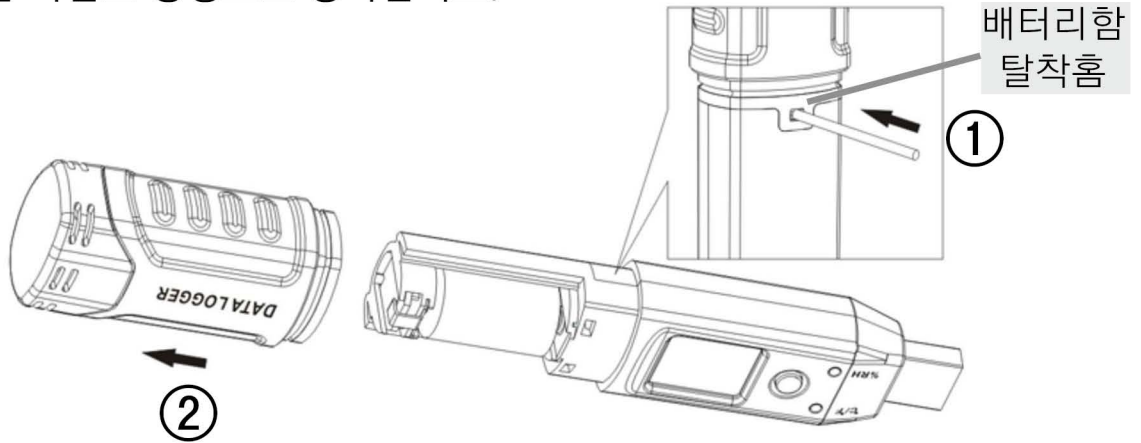


2. LCD 화면



3. 배터리 교체

- ① 뾰족한 물체로 배터리함 탈착홈을 누른 상태에서
- ② 본체하단을 화살표 방향으로 당기십시오.



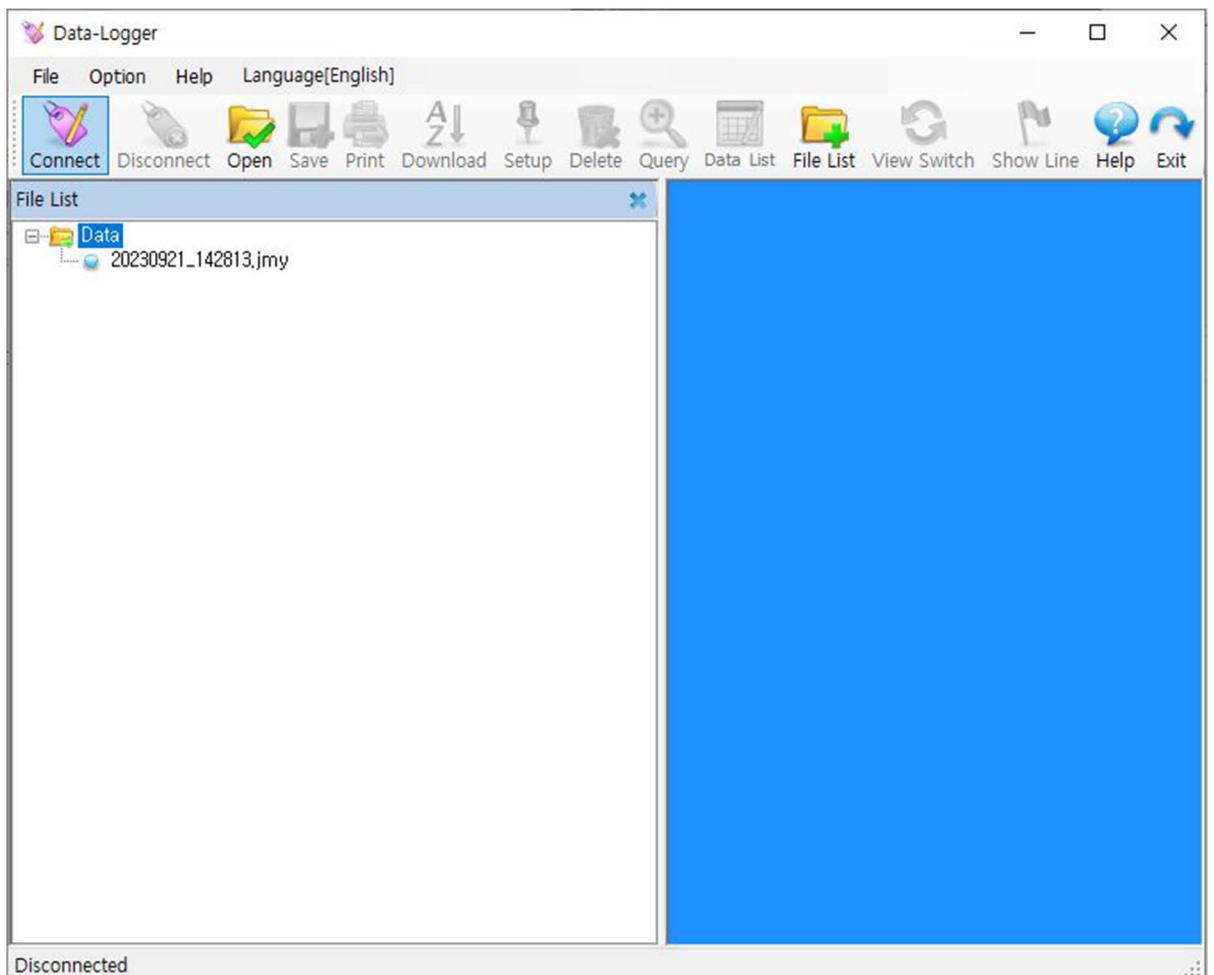
4. 데이터로거 소프트웨어(Data-Logger)

4.1. 설치환경

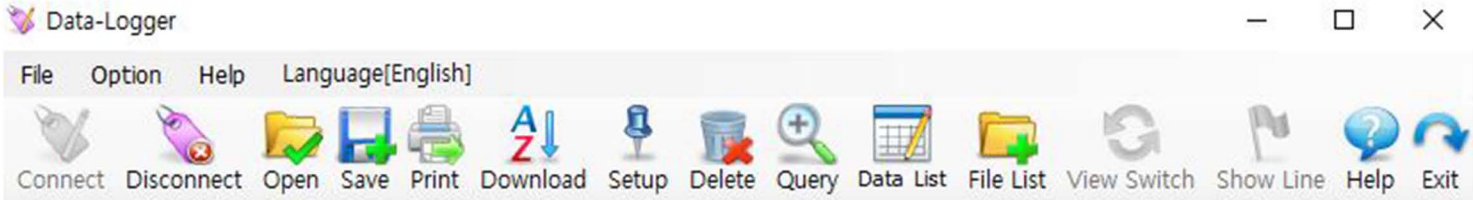
- 윈도우OS만 지원합니다.
- 본체와 PC 연결: USB-A타입 인터페이스

4.2. 소프트웨어 설치

- 제공된 CD 또는 파일을 다운로드 받아서 설치합니다.



4.3. 소프트웨어 사용법



① 연결 및 연결해제: 본체 + PC



본체와 PC 연결 후 설치된 소프트웨어를 실행하신 후 상단 오른쪽의 "Connect(연결)" 아이콘을 클릭하시면 하단 오른쪽에 "Connected"가 표시됩니다.



연결된 상태에서 상단 오른쪽에서 두번째 "Disconnect(연결 해제)" 아이콘을 클릭하시면 하단 오른쪽에 "Disconnected"가 표시됩니다. 이 후 본체와 제품을 분리하시면 됩니다.

② 데이터 저장(Save)



연결 상태에서 "Save(저장)" 아이콘을 클릭하시면 본체의 데이터가 PC로 다운로드 및 저장됩니다.

※ 저장포맷은 엑셀(.xls)포맷으로만 가능합니다.

③ 데이터 다운로드: 본체 » PC



연결 상태에서 "Download(다운로드)" 아이콘을 클릭하시면 본체의 데이터가 PC로 다운로드 됩니다.

※ 최대 32,256개의 측정값을 다운로드할 수 있습니다.

④ 데이터로거 설정: 본체 « PC



"Setup(설정)"아이콘을 클릭하시면 Tem-Type(온도단위), Record-Interval(저장 인터발, 초단위), 온습도 상하한값 등을 설정합니다.

⑤ 데이터 삭제: 본체

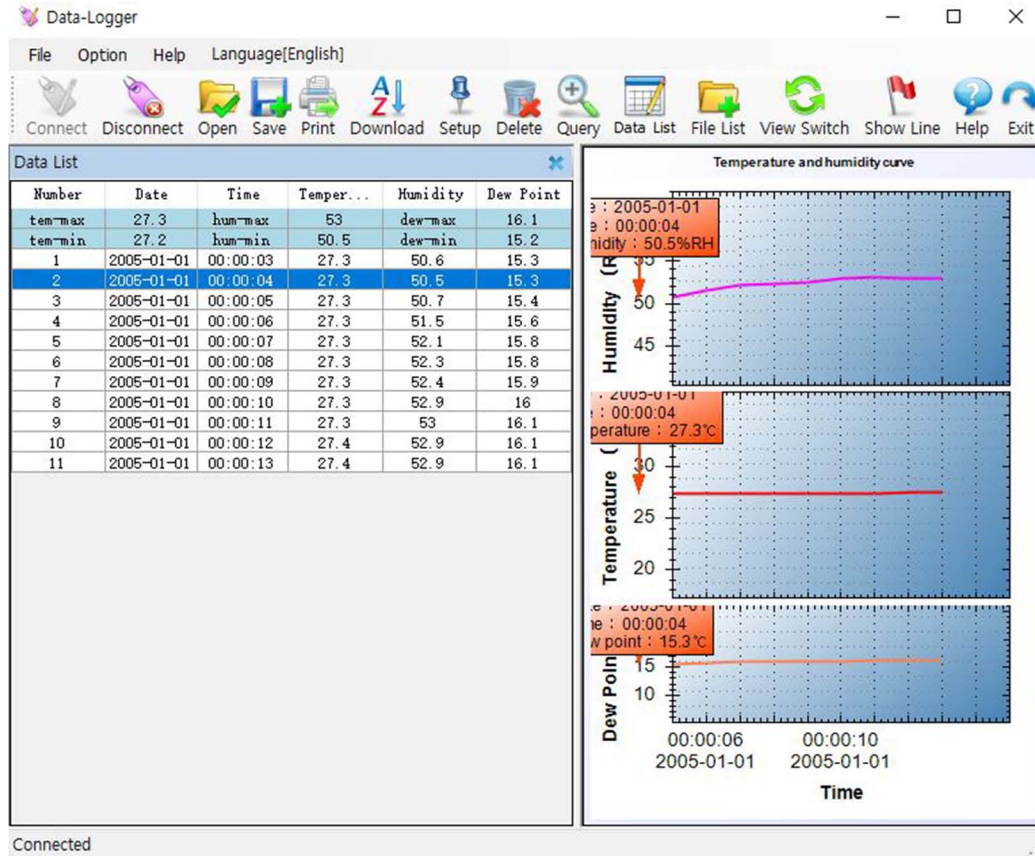


"Delete(삭제)"아이콘을 클릭하시면 본체에 저장된 데이터가 삭제됩니다.

⑥ 데이터 목록(Data list)



“Data list(데이터 목록)”아이콘을 클릭하시면 데이터의 내역과 그래프를 보여줍니다.



⑦ 파일 목록(File list)



“File list(파일 목록)”아이콘을 클릭하시면 파일 목록을 보여줍니다. 각 목록을 클릭하시면 “Data list(데이터 목록)”으로 넘어갑니다.

