

# DIGITAL 염분계

## (전도도식)ES-421

※ 본 기를 사용하기 전에 반드시 읽어 주십시오.

이번에 DIGITAL염분계 ( 전도도식) ES-421 을 구입해 주셔서 대단히 감사합니다.  
본기의 사용시 다음 점에 주의하여 주십시오.

주 의

- 취급설명서를 사용하기 전에 읽고각부의 기능이나 조작을 충분히 이해한 다음 사용하여 주십시오.
- 취급설명서에 따라서 zero 맞춤등의 필요한 확인조작을 하여 주십시오.
- 본기를 운반 및 또는 손에 쥐고 사용 할 때는 낙하등에 의해서 강한 충격이나 큰 힘이 가하지 않도록 주의하여 주십시오.
- 본기를 본래의 목적(액체의 염분농도)이외에 사용 할 때의 고장등의 손해에 관해서는 폐사는 일체의 책임을 지지 않습니다. 미리 양지하시기 바랍니다.
- 수증기에 닿으면 금이 가거나 손상을 이르킬 우려가 있으므로 절대 수증기에 가까이 하지 마십시오.
- 본기의 사용에 의해 피검정물의 원재료의 사용량등에 피해를 입힌 경우 폐사는 일체의 책임을 지지 않습니다. 미리 양지하시기 바랍니다.
- 수증기에 닿으면 금이 가거나 손상을 일으킬 우려가 있으므로 절대 수증기에 가까이 하지 마십시오.

- 차례 -

1. 각부의 명칭과 역할
2. 건전지의 삽입
3. zero 맞춤 방법
4. sample의 측정
5. 실제의 sample 측정에
6. Error 표시에 관하여
7. 측정표시치의 확인 및 기준맞춤
8. 본기의 측정표시에 관하여
9. 보관과 정비
10. 측정원리
11. 다른 염분계
12. 사양
13. 수리와 보증기간에 관하여

#### 1. 각 부의 명칭과 역할

##### ① 액정 display

측정치( 염분%) 를 digital 표시합니다.

##### ② sample stage

중앙에 sample 을 떨어뜨리는 sensor 부가 있습니다. Stage 는 수지제입니다.

##### ③ sensor 부

4 개의 전극을 가진 cap 형의 sensor 부입니다.

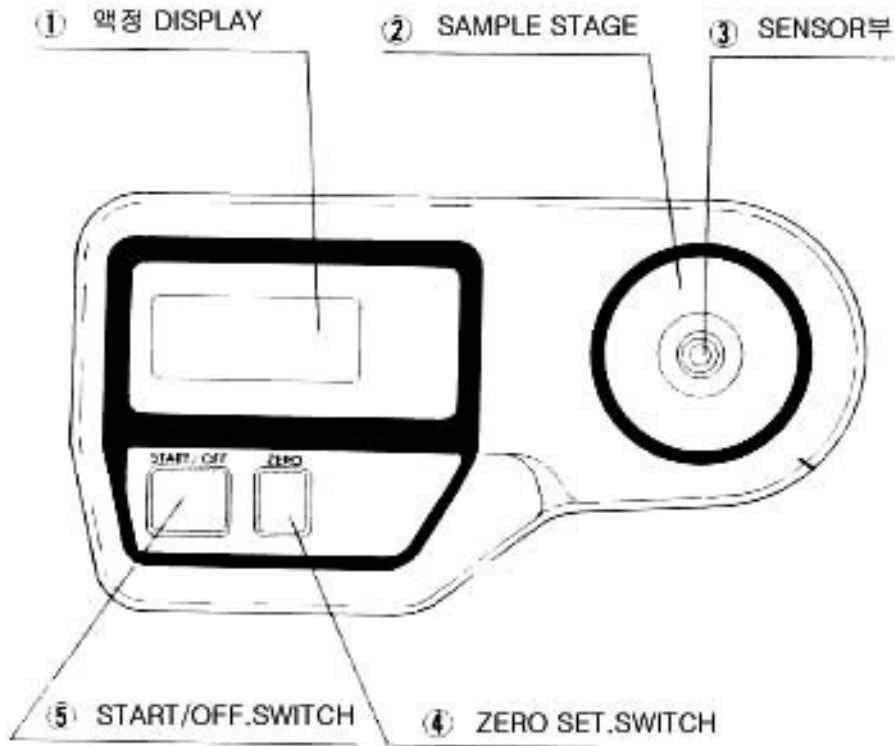
##### ④ zero set. switch

zero 맞춤을 할 때 이 switch 를 누릅니다.

⑤ start/off . switch

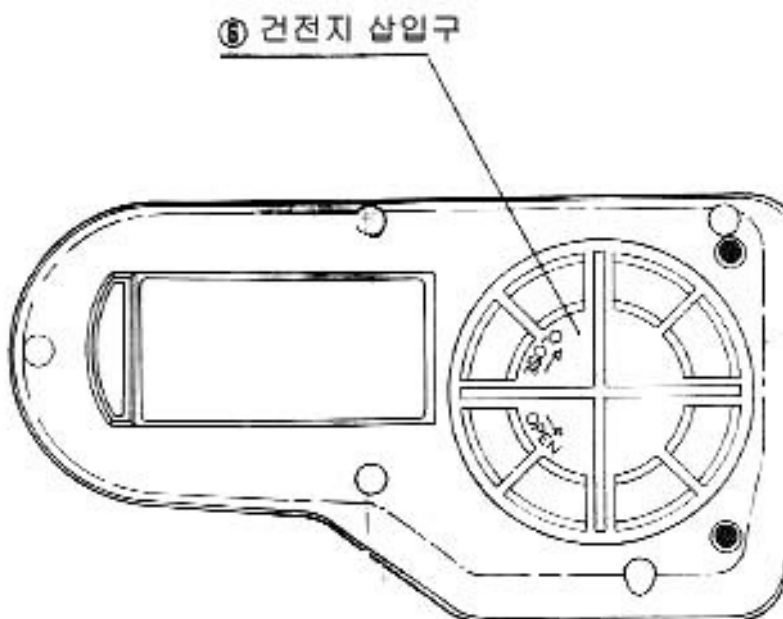
이 switch 를 누르면 sample 의 측정을 합니다. 또 zero set. switch 와 병용에 의해, 기준

맞춤을 합니다.



⑥ 건전지 삽입구 입구

뚜껑을 열고 건전지를 삽입하는 부입니다.



## 2. 건전지의 삽입

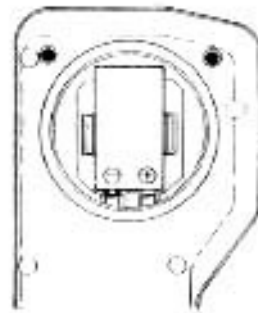
주 의

- 건전지를 넣을 때는 전극 +(plue)와 - (minus)를 틀리지 않도록 하여 주십시오. 전극을 틀리게 하면 본체의 고장 원인이 됩니다.
- 건전지를 교환하고 건전지 삽입주의 뚜껑을 잠글 경우, 반드시 손으로 하여 주십시오. 부속의 driver, 을 사용하면 뚜껑이 지나치게 잠겨져 열리지 않게 되는 수가 있습니다.

(1) 건전지 삽입주의 뚜껑을 그림과 같이 부속의 driver로 좌로 돌려 열어주십시오.



(2) 전극의 +(plue)와 - (minus)를 틀리지 않게 ( 건전지 삽입구의 바닥에 극성이 기재되어 있습니다.) 건전지를 넣어 주십시오.



(3) 건전지를 넣으면 건전지 삽입구의 뚜껑을 손으로 우로 돌려서, 원상태로 끼워 주십시오.

주 : 부속인 건전지 뚜껑용 driver를 사용하지 말고, 반드시 손으로 잠궈 주십시오. 그렇게 하지 않으면 뚜껑이 지나치게 잠겨져 열리지 않게 됩니다.



부속인 건전지는 동작 확인용으로서 첨부 하였습니다. 수명이 다된 것에 관해서는 보증 하여 드리지 않으므로 양지하기 바랍니다.

- 본기는 start/off.switch 또는 zero set. switch를 누르면 전원이 on 상태가 됩니다 따라서 power switch 는 없습니다.

- 부속의 건전지가 소모된 9V 건전지를 구입하여 현 건전지와 교환 주십시오. 또 건전지를 교환할 때는 반드시 zero 맞춤을 하여 주십시오.
- 6P type의 알카리 건전지도 시판하고 있습니다. 알카리 건전지를 사용하면 건전지 수명이 약 2 배로 됩니다( 새 건전지로 약 1000 회, 새 알카리 건전지로 약 2000 회 측정이 가능)
- 장기간 (1 개월 이상) 사용하지 않을 때는 건전지를 꺼내고 보관하여 주십시오.

### 3. ZERO 맞춤 방법

주 의

- zero 맞춤은 본기를 그날 처음 하기전에 반드시 하여 주십시오. 또 사용을 시작한 후에도 환경온도가 변화한 경우는 하여 주십시오.

- (1) 우선 sensor 부를 tippue paper 등으로 깨끗이 닦습니다. 특히 sensor 부의 벽면이나 바닥면에 oil 등이 묻어 있을 우려가 있을 때는 에칠알콜로 닦아내 주십시오.



- (2) 공기의 상태 (sensor 부에 아무것도 들어가지 않은 상태) 에서 zero. Switch 를 누릅니다.



- (3) 표면화면에 「 000 」 가 7 회 점멸한 후 「 000 를 」 표시합니다.

- ※ 「 000 」 이외의 수치가 나온 경우는 다시 한번 최초로부터 다시 시작하여 주십시오.



- (4) 이것으로 zero 맞춤은 완료됩니다.

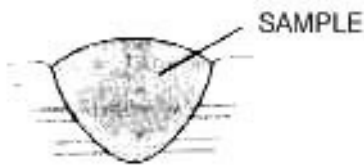
- zero 맞춤은 건전지를 교환할 때는 반드시 하여 주십시오.

#### 4. Sample 의 측정

※ 실제의 sample 측정 방법은 「 5. 실제의 sample 측정에」를 참조하여 주십시오.

(1) sensor 부를 깨끗이 닦고 sample 을 sensor

부 에 떨어 뜨려야 한다 그림 과 같이 sensor 부의 구멍에 꼭 차도록 떨어뜨려 주십시오. 양이 적으면 오차의 원인이 됩니다.



(2) start/off. Switch 를 누릅니다.



(3) 화살표가 3 회 점멸한 후, sample 의 염분 %를 표시합니다.

(4) 표시는 약5분 간 보존 됩니다(5분 지나면 꺼지 때 부의 전자 회로 off 상태 로 됩니다.)

(5) 표시를 소거 할 때 start/off switch 를 2 초 이상 계속 누르면 꺼 집 네 때 부의 전자 회로도 off 상태로 됩니다.)

(6) sample 를 닦아내고, 다시 물을 묻힌 tissue paper로 sensor 부 및 sample stage 를 닦아 주십시오.

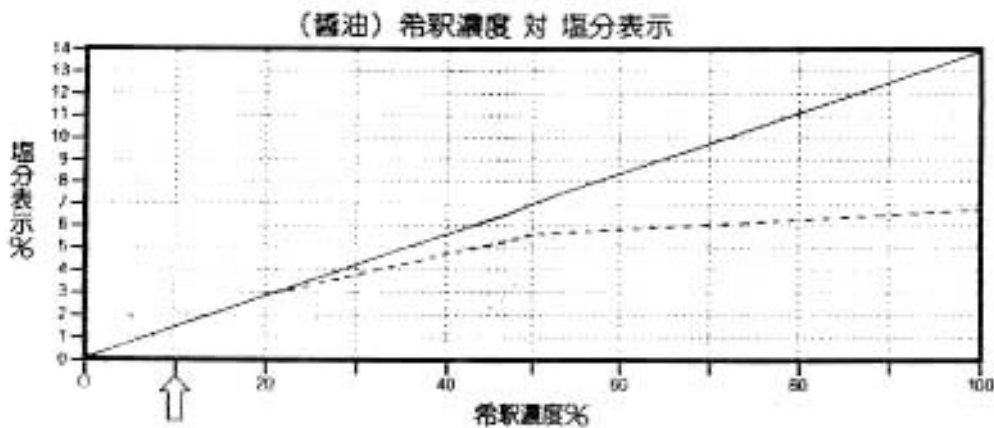
( 벽면, 바닥면을 깨끗하게 닦아 주십시오. oil 등 이 묻어 있을 우려가 있을 때는 에칠알콜로 깨끗하게 닦아내 주십시오.)



#### 5. 실제의 sample 측정에

본기의 검출방법은 전도도식 요괴 치는 식염농도%(g/100g)에 상당합니다. 측정범위는 식염농도 0.00 ~10.0% 입니다.

아래 graph와 같이 성분이 식염만의 용액의 경우 0.00~10.0%에서 직선성이 있지만 간장이나 sauce와 같이 식염이외의 성분도 함유되는 용액에서는 곡선으로 되고 원액에서는 올버튼 측정이 되지 않습니다. (측정치가 실제보다 낮게 됨)



거기에서 brix (Brix, 가용성 고형분)가 6% 이상 있고다시 식염수이외의 성분도 함유되었는 sample은 식염농도에 관계없이 배로 희석하여 그 희석액을 측정하십시오.

역시, brix란 가용성 고형분의 양을 지표로서 나타내는 말로( 당도계)의 눈금으로 사용되고 있습니다. 당도계를 가지고 있는 분은 가지고 있는 (굴당도계)로 brix(가용성고형분)를 측정하여 6% 이상 있는지를 확인하여 주십시오.

<sample 별 측정예>

예① : 된장국, 다시마국, 미역국, potash juice(마실때 하루지난 배추김치다랑이국) 등 brix %이하의

sample은 그대로 본기의 sensor 부에 떨어뜨려 측정됩니다.

예② : 간장 sauce, 케찹, 국수국, 물불고기, 양념국물과 6%를 넘는 sample은 중량비로 10배 희석

하여, 그 희석액을 측정하여 주십시오. 10배 희석액의 측정치에 10을 곱한 수치가 원액의

sample의 식염농도 %(g/100g)로 됩니다.

예③ : 마요네즈, 된장같이 페스트상의 sample도 중량비로 희석하여 잘 섞어서 그 희석액을 측정하여

주십시오. 10배로 희석액의 측정치에 10을 곱한 수치가 원액의 sample의 식염농도 %(g/100g)로

됩니다.

예④ : 생선의 몸체, 명란젓, 연어, 어묵등 고형물의 sample은 절구(유발)에 넣어 가늘고

부드럽게 합니

다. Beaker 에 가늘고 부드러운 sample 를 10g 넣어, 물을 90g 가해서 전량을 100g 로 합니다. 다

음에 pleatic spoon 으로 잘 휘저어서 여과합니마 여과액을 측정하여 주십시오 측정치에 10

을 곱한 수치가 고형물의 식염농도 %(g/100g) 에 됩니다.

#### <회 석 예>

• 간장 sauce , 케첩의 예  
(brix 는 30~40% 있습니다.)

① 물로 중량비에서 10 배 희석합니다.

예 : sample 10g 에 물90g을 가해 뒤섞어  
잘 풀어 넣습니다.

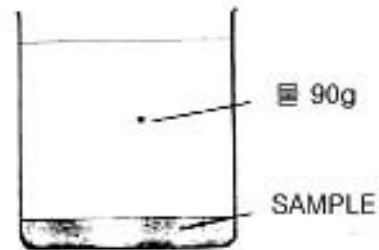
② 이 희석액을 sensor 부에 적하여 측정합니다.

③ 이때의 표시치에 희석배수의 10 을 곱한수치  
( 표시치×10) 가 sample 의 식염농도 %(g/100g) 가  
됩니다.

예 : 측정표시치가 1.38%

$$1.38\% \times 10 = 13.8\%$$

이 sample 의 실제 염분 농도%는 13.8%  
입니다.



측정 표시 치



(1) 그래프로 측정( 염분% (g/100g))

sample	ES-421 의 측정치	MAKER 표시
된장국	1.18	1.22
instant 된장국	1.03	1.05
절인김치( 국물)	2.4	2.04
potash 스프	0.59	0.60

(2) 10 배 희석으로 측정( 염분 %(g/100g))

	10 배 희석 ×10 한 원액의 수		
간장	1.41	14.1	13.7
sauce	0.62	6.2	6.4
된장	1.18	11.8	12.2
쌀, 된장( 국물임)	1.21	12.1	11.8
dressing(nonoil)	0.71	7.1	-
dressing( 유화액)	0.20	2.0	-
mayonnaise	0.19	1.9	2.0

## 6. ERROR 표시에 관하여

본기는 조작에 잘못이나 불비한 점이 있을 때 표시 주의를 촉구합니다. Error 표시에는 다음 4 종류가 있습니다.

「 AAA 」 zero set error

- sensor 부에 sample 을 떨어뜨려 zero set button을 눌렀을 때
- 2.84% 식염수 이외로 기준 맞춤을 하고자 할 때



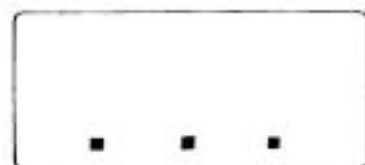
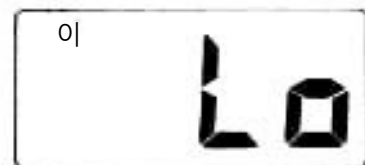
「 HHH 」 High range over error

- 측정범위를 넘는 고농도의 sample 을 측정하고자 할 때



「 Lo 」 battery error

- zero 맞춤 sample 측정의 어느 것에서도 error 가 점멸표시될 때는 전지가 소모되었으므로 새 전지로 교환하여 주십시오.



※ 건전지가 소모되기 전에는 「 Lo 」로 되지 않고  
 이상한 동작을 하는 수가 있습니다.  
 이 경우도 새 건전지로 교환하여 주십시오.

「 ...」 온도 error

- sensor 부의 온도가 10°C 이하 또는 40°C 이상으로 된 때, 이 error 를 표시합니다.

### 7. 측정표시의 확인 및 기준 맞춤

본기의 측정표시에 의문이 생길때는 다음과 같이 하여 확인하고 기준 맞춤을 하여 주십시오.  
 주 : 28.4g/100g 의 식염수 이외의 액으로 이 조작을 하지 않도록 하십시오. 만약 2.8kg/100g 이외에서 이 조작을 하면, 기준이 빗나가 그 후의 측정치가 신뢰되지 않는 것으로 됩니다.



- (1) sensor 부가 공기의 상태( 아무것도 들어가 있지 않은 상태) 로 zero set switch 를 눌러서 zero 맞춤을 합니다.

- (2) 다음에 2.84g/100g 이 식염수를 sensor 부에 떨어뜨립니다. 이때의 떨어뜨리는 량은 4-(1) 의 그림을 참조하여 주십시오.



- (3) 이상태로 start/off. Switch를 누릅니다.

- (4) 이때의 표시치가 2.84%(±0.14% 이내) 이면 OK 입니다.



- (5) 만약 다른 경우는 이상태로 zero set switch 를 누르면서 start/off switch 를 누릅니다. 표시화면에 「 ccc 」 가 7 회 점멸한 후 「 ccc 」 를 표시합니다.



(6) 이것으로 span 맞춤은 끝납니다.

**기 준 액 의  
작성**

(1) 기준액(2.84%) 만드는 법

(※ 기준액 작성은, 실온  $20^{\circ}\text{C} \pm 5^{\circ}\text{C}$  이내에서  
하여 주십시오.)

① 준비할 물건

- 염화나트륨 (CaCl) 특급 ..... 500g 1 개
- 증류수 ..... 100g
- 직시저울( 칭량 200g 이상의 것으로  $\pm 0.01\text{g}$ )
- 100ml beaker(glass 또는 poly 제)
- spoon (plastic 제)
- sput 교반기

② 작성순서

- a. 저울이 beaker 를 올려놓고 저울의 중량표시를 0.00g 에 합니다.
- b. 염화나트륨 2.84g 을 beaker 에 넣습니다.
- c. 여기에 저울 중량표시가 100.00g 에 되도록 증류수를 가합니다.
- d. beaker 를 저울에서 내리고 잘 혼합 교반하여 완전히 용해시킵니다.  
이상으로 2.84% 의 기준액이 됩니다.

③ 작성상의 주의

- ※ 염분의 단위는 질량/ 질량(w/w) % 입니다.
- ※ 기준액은 질량 100g 을 작성하는 것이 최적입니다.  
( 전량이 적으면 상대오차가 증가 합니다.)
- ※ 작성한 기준액은 밀폐되는 용기에 넣어 주십시오.
- ※ 염화나트륨은 가까운 시약점에서 구입하십시오.

**8. 본기에 측정 표시에 관하여**

(1) 본기의 표시에 관하여

본기는 전기전도도에 의해 식염(농도 100g) 를 표시합니다. 다른 성분이 함유된 sample 에 있어

서의 식염 농도 %는 다른 분석법과 다른 경우가 있습니다. 특히 다른 성분이 함유되어

있는 경우

는 굴절계( 당도계) 의 측정치가 brix 6%이하에 되도록 희석하여 그 희석액을 측정하여 주십시오.

(2) 본기의 자동온도 보정에 관하여

본기의 자동온도 보정은측온용 백금 저항체에 의해sensor 부에서 검출한 온도를 기초로 이루어

집니다. ( 기준온도 20°C). 따라서 sensor 부 내의 sample 과의 사이에 온도차를 일으켜 바른 온도보

정이 이루어지지 않습니다.

- 가열된 sample
- 기온이 틀리는 다른 환경에서 가지고 온 sample
- 냉각된 공정에서 빼낸 sample
- 냉장고에서 꺼낸 sample

9. 보관과 정비

• 사용후는 물을 적신 tissue paper 로 sensor 부 및 주위에 묻어 있는 sample 을 잘 닦아내고, 다시

마른 tissue paper 로 물기를 완전히 닦아주십시오.

Sensor 부의 벽면, 바닥면에 oil 등 묻어있을 우려가 있을때는 에칠알콜로 닦아주십시오.

• 보관할 때는 온도가 있는 장소나, 직사광선이 닿는 장소는 피하여 주십시오.

습기는 전극의 부식이나 곰팡이위 직발사광선은 본체의 변형등의 원인이 되어 측정되지 않게

될 우려가 있습니다.

• 본체는 plastic 제 이므로 유기용제 ( 신나나 벤젠, 휘발유등) 는 절대 사용하지 마십시오.



정밀기계이므로 떨어뜨리거나 강한  
 곳이나 직사광선이  
 shock 를 주지 않도록 하십시오  
 피하여 주십시오.

보관할 때는 습기 있는  
 닿는 장소는

**注意**



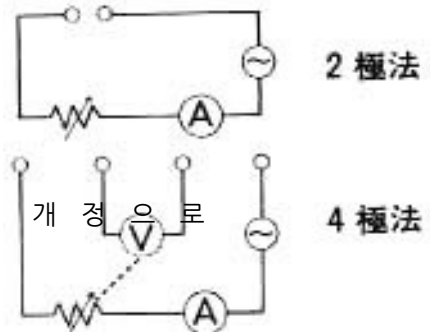
유기용제( 신나나 벤젠, 휘발유 등) 은  
 있는 대로 하지 말고  
 절대 사용하지 않도록 하십시오.



사용 후는 물방울이  
 닦아낸 다음 보관하여 주십시오.

**10. 측정원리**

본기의 검출방법은 전전도식을 채용하고 있습니다.  
 전기가 흐르는 량을 표시. 염분이 들어가 있는  
 정도 전기의 흐름이 잘 됩니다. Ω( 옴) 의  
 반대로  
 mho 였 지, 만최근 의 계 량 법 의  
 「 s(dimeno) 」  
 로 되었습니다.



이미 시판되었는 전도도식의 염분계는, 우도와 같이  
 2 개의 전극에 전류를 흘려서 전도로 보고 있  
 습니다(2 극법) 이 방법이면 전극의 더러움이 그대로 오차로 됩니다.  
 본기에서는 우도와 같이 4 극으로 하고 2 극에 일정 전압이 생기도록, 또 다른 2 극에  
 전류를 흘려서  
 전도도를 보고 있습니다. (4 극법) 이 방법이면 전극의 더러움이 cancell 됩니다.  
 역시, 전극의 재질은 stainless 입니다.

성분이 식염만의 용액의 경우는 농도 0.00~10.0% 로 직선성이 있지만 간장 sance와  
 같이 식염이

외의 성분도 함유되는 용액에 B<sub>2</sub>는 6%를 넘으면 식염 측정치가 실제보다 낮게  
 표시됩니다.

이 이유는 당단백을 함유한 짙은 용액에서는 물속에서 단백질 입자에 소금의

입자에 소금의

입자가 일체로 되어 섞여지므로 전도도가 실제의 소금 입자량보다 낮게 되는 것에 대해  
열은 용액

에서는 물이 많으므로 . 뽕백 소금의 입자가 뽕뽕이 되어 전도도가 실제 소금의  
입자량에 일치하  
기 때문이라고 생각합니다.

### 11. 기타 염분계

기타염분계의 원리로서 본기와 같은 전도도외에 glass 전극(1on 전극) 이 있습니다. 이것은  
Na I

on 또는 Cl I on 의 량을 측정하여 염분%를 추정 합니다.

또, 기계측정은 아니지만 수분석으로써 적용방법 이 있습니다 이것은 sample 에  
초산은 용액을

조금씩 가해가면 Ag( 은) 의 량과 Cl 의 량이 일치한 곳에서 적황색으로 발색합니다  
( 사전에 발색

을 넣어둠 결국 발색할 때까지에 가한 초산은 용액의 량에 sample 의 Cl의 량(염분%) 을 구합니

다.

glass 전극에도 몰법에도 대부분의 경우 sample 을 50 배 이상 희석하지 않으면 측정이  
되지 않습니

다.

### 12. 仕 樣

검출 방식	전 도 도 식
측정 범위	식염농도 0.00~10.0%(g/100g)
최소 균위	식염농도 0.01% (0.00~2.99%) 식염농도 0.1% (3.0~10.0%)
측정 정도	표시치 ±0.05% ( 식염농도 0.00 ~ 1.00%) 상 정도 ±5% 이내 ( 식염농도 1.00~10.0%) 1) 3%식염수의 경우 ±(3.0×0.05) = 0.15( 측정정도 ± 0.15%) 2) 10% 식염수의 경우 ±(10.0×0.05) = 0.5 ( 측정정도 ± 0.5%)
측정 온도	10~40°C ( 자동 온도보정)
환경 온도	10 ~40°C
Sample 량	1.0 mg
측정 시간	약 3 초
전 원	006P 건전지
치수. 무게	17(W) × 9(D) × 4(H) cm, 300g

고장이라고 생각되면

고장이라고 생각되었을 때 실은 전지의 소모였다고 하는 일이 흔히 있습니다. 이때는 반드시 새 전지를 교환하여 주십시오.

### 13. 수리와 보증기간에 관하여

digital 염분계 ES-421 은 정밀한 전자기계입니다. 때문에 고장시에 수리정은 대단히 어려

전문지식을 필요로 합니다.

폐사의 기술자 및 폐사에서 maintenance 기술 강습을 수강한 사람이외는 어떠한 경우에도 이

취급설명서에 기재되어 있는 간단한 점검, 부품교환 이외의 기계분해, 수리를 하지 않도록 하십

시오.

본기의 보증기간은 매입후 1년간입니다. 보증기간중의 본기고장에 대해서는 무상수리를 하여 드

립니다. 매입한 판매점 또는 폐사에 문의하여 주십시오. sensor 부에 대해서는 유상으로 수

리를 하여 드립니다. 매입점, 폐사대리점 또는 폐사에 문의하여 주십시오.

- 보수용 성능 부품에 관하여

보수용 성능부품의 최저 보유기간은 본기의 제조 중단 후 1년으로 되어있습니다. 역시, 보수

용 성능부품이란 그 제품의 성능을 유지하기 위해 필요한 부품입니다. 본기의 보수용 성능 부

품은 매입점, 폐사대리점 또는 폐사에서 공급하여드립니다.

※ 본기의 제조 중지 후 1년간 보수용 성능부품을 확보하도록 노력하고, 그것만 중이라도 part

maker 의 사정에 의해 혹은 그 부품의 model change 에 의해 대응이 되지 않는 수가 있으므로 이점

을 미리 양해하여 주시기 바랍니다.

정기점검은 매입점, 폐사대리점, 또는 폐사에 하명하여 주십시오. ( 유료)

정기점검의 내용은 아래와 같습니다.

- 기능부품의 점검, 확인, 교환
- span 점검, 조정

수리 및 문의 시에는 반드시 제조번호를 알려주십시오.